



MD 1539 Z 2022.01.31

REPUBLICA MOLDOVA



(19) Agenția de Stat
pentru Proprietatea Intelectuală

(11) **1539** (13) **Z**
(51) Int.Cl: A61C 3/00 (2006.01)
A61B 17/32 (2006.01)

**(12) BREVET DE INVENȚIE
DE SCURTĂ DURATĂ**

(21) Nr. depozit: s 2020 0153 (22) Data depozit: 2020.12.17	(45) Data publicării hotărârii de acordare a brevetului: 2021.06.30, BOPI nr. 6/2021
(71) Solicitant: IP UNIVERSITATEA DE STAT DE MEDICINĂ ȘI FARMACIE "NICOLAE TESTEMIȚANU" DIN REPUBLICA MOLDOVA, MD (72) Inventatori: MOTELICA Gabriela, MD; CHELE Nicolae, MD; RUSU Andrei, MD (73) Titular: IP UNIVERSITATEA DE STAT DE MEDICINĂ ȘI FARMACIE "NICOLAE TESTEMIȚANU" DIN REPUBLICA MOLDOVA, MD	

(54) Dispozitiv pentru excizia țesuturilor moi în pericoronarită**(57) Rezumat:**

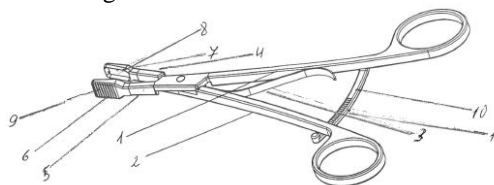
1
Invenția se referă la tehnica medicală și poate fi utilizată în stomatologie pentru excizia capișonului mucoș care acoperă ultimul molar în erupție în tratamentul pericoronaritei.

Esența invenției constă în aceea că dispozitivul conține două brașe (1, 2) imbinat articulat între ele, care sunt menținute în poziție deschisă cu ajutorul unui fixator în formă de S (3), pe părțile de lucru (4, 5) ale cărora sunt fixate ajutoare amovibile, unul dintre ele fiind executat în formă de element de sprijin (6), iar altul în formă de element tăietor (7). Elementul de sprijin (6) este executat în formă de placă dreptunghiulară cu colțurile rotunjite, cu lățimea de 7 mm, iar elementul tăietor (7), cu lățimea de 6 mm și înălțimea de

2
1,5 mm, este congruent cu elementul de sprijin (6), având marginile cu o muchie tăietoare (8), îndoite și orientate spre elementul de sprijin (6). Pe elementul tăietor (7) sunt executate gradații milimetrice (9), iar de una din brașe este fixată o placă curbată (10) cu gradații milimetrice (11).

Revendicări: 1

Figuri: 4



MD 1539 Z 2022.01.31

(54) Device for excision of soft tissues in pericoronitis**(57) Abstract:**

1

The invention relates to medical equipment and can be used in dentistry for excision of mucous membrane hood covering the last erupted molar in the treatment of pericoronitis.

Summary of the invention consists in that the device comprises two branches (1, 2), pivotally connected to each other, which are held in the open position by means of an S-shaped fixator (3), on the working parts (4, 5) of which are fixed replaceable nozzles, one of which is made in the form of a thrust element (6), and the other in the form of a cutter element (7). The thrust element (6) is made in

2

the form of a rectangular plate with rounded corners, of a width of 7 mm, and the cutter element (7), of a width of 6 mm and a height of 1,5 mm, is congruent with the thrust element (6), having the margins with a cutting edge (8), bent and directed towards the thrust element (6). On the cutter element (7) are made millimetric gradations (9), and on one of the branches is fixed an arcuate plate (10) with millimetric gradations (11).

Claims: 1

Fig.: 4

(54) Устройство для иссечения мягких тканей при перикоронарите**(57) Реферат:**

1

Изобретение относится к медицинской технике и может быть использовано в стоматологии для иссечения капюшона слизистой оболочки, покрывающего последний прорезавшийся коренной зуб, при лечении перикоронарита.

Сущность изобретения состоит в том, что устройство содержит две ветви (1, 2), шарнирно соединённые между собой, которые удерживаются в открытом положении с помощью S-образного фиксатора (3), на рабочих частях (4, 5) которых закреплены сменные насадки, одна из которых выполнена в виде упорного элемента (6), а другая в виде режущего элемента (7). Упорный элемент (6)

2

выполнен в виде пластины прямоугольной формы со скруглёнными углами, шириной 7 мм, а режущий элемент (7), шириной 6 мм и высотой 1,5 мм, выполнен в форме, конгруэнтной с упорным элементом (6), имея края с режущей кромкой (8), изогнутые и направленные к упорному элементу (6). На режущем элементе (7) выполнены миллиметровые градации (9), а на одной из ветвей закреплена дугообразная пластина (10) с миллиметровыми градациями (11).

П. формулы: 1

Фиг.: 4

Descriere:

(Descrierea se publică în varianta redactată de solicitant)

- 5 Invenția se referă la tehnica medicală și poate fi utilizată în stomatologie pentru excizia capișonului mucos, care acoperă ultimul molar în erupție în tratamentul pericoronaritei.
- Erupția ultimilor dinți molari, cunoscuți sub denumirea de „minte”, poate deveni o experiență neplăcută și dureroasă pentru adulți. Erupția incompletă a molarilor cauzează pericoronarită, care este o afecțiune, fiind netratată corespunzător, poate provoca o urgență stomatologică. Din cauza că erupția este parțială, în spațiul dintre gingie și dinte se pot acumula atât resturi alimentare, cât și bacterii, care poate duce la inflamarea gingiei. În cazuri mai grave, inflamația și infecția se pot extinde atât de mult, încât au consecințe grave atât în zona obrazilor, cât și în zona gâtului pacientului.
- 10
- 15 Pericoronarita poate fi acută, caracterizată prin dureri în timpul masticăției și deglutiției și, totodată prin eliminarea unui lichid sero-hemoragic în timpul masticăției și cronică, în timpul căreia sunt afectate țesuturile moi din jurul ultimilor dinți molari, care poate ajunge până în zona urechii.
- 20 Erupția incompletă a molarilor duce la pericoronarită, care este cauzată de factorii bacterieni, igiena orală realizată incorect, acumularea de tartru pe molari, acumularea de resturi de mâncare în jurul molarului „de minte” sau sub gingia parțial perforată de molar, traumatismele mecanice la nivelul gingiei molarului „de minte” apărute adesea în timpul masticăției, care provoacă dureri în zona molarului menționat, hiperemie și tumefierea gingiei, hipersalivație, halenă, dureri la deschiderea gurii, poate apărea disconfort în momentul înghițirii și acumularea unei secreții purulente la nivelul mucoasei afectate.
- 25 Este cunoscut dispozitivul pentru excizia țesuturilor moi în pericoronarită, care include un cuțit inelar, de exemplu, jumătatea longitudinală a lamei unui brici inofensiv, fixat cu un manșon de strangere într-un cilindru mic, care se introduce cu ajutorul unei tije în papucul bormașinii curbat sub un unghi de 90° [1].
- 30 Dezavantajele dispozitivului cunoscut constau în aceea că este imposibil de a exciza total țesuturile moi de asupra dintelui, datorită formei coroanei, totodată rămân lambouri mucoase în colțurile lui. De asemenea în timpul exciziei țesuturilor moi este posibilă supraîncălzirea dintelui și a țesuturilor adiacente datorită rotației dispozitivului.
- 35 Mai este cunoscut dispozitivul pentru excizia capișonului în pericoronarită, care este executat sub formă de foarfece, care include două branșe îmbinate articulat între ele, pe părțile de lucru ale cărora sunt fixate ajutaje amovibile având la capete elemente tăietoare. Totodată, elementele tăietoare sunt executate în formă de cilindri de forță și de fixare cu părțile frontale ascuțite orientate una spre alta, iar înălțimea cilindrului de fixare este de 1...1,2 din grosimea capetelor părților de lucru ale branșelor [2].
- 40 Dezavantajele dispozitivului menționat constau în aceea că datorită formei cilindrice a elementelor pentru tăiere nu are loc excizia totală a țesuturilor moi de pe suprafața dintelui molar, totodată uneori provoacă traumatizarea țesuturilor adiacente, cu provocarea hemoragiilor, care împiedică vizibilitatea și prelungeste durata intervenției chirurgicale, marginile plăgii de obicei sunt accidentate și cu resturi de capișon pe colțuri, ceea ce poate favoriza răspândirea procesului inflamator în regiunea osului mandibulei, gâtului, care uneori impune medicul stomatolog de a înlătura dintele, în pofida raportului anatomo-topografic favorabil cu țesuturile adiacente.
- 45 Cea mai apropiată soluție este dispozitivul pentru excizia țesuturilor moi în pericoronarită, care include două branșe îmbinate articulat între ele, pe părțile de lucru ale cărora sunt fixate ajutaje amovibile, unul dintre ele fiind executat ca un element de sprijin, iar altul ca un element tăietor, totodată elementul de sprijin este executat ca o placă de formă dreptunghiulară cu colțurile rotunjite și cu o muchie tăietoare pe perimetru, iar elementul tăietor este executat de formă congruentă cu elementul de sprijin având marginile îndoite orientate spre elementul de sprijin și cu o muchie tăietoare, executată cu posibilitatea trecerii după marginile elementului de sprijin la închiderea branșelor [3].
- 50 Dezavantajele dispozitivului menționat constau în faptul că nu poate fi efectuată excizia de o adâncime și o suprafață necesară a țesutului moale de pe suprafața molarului, ceea ce poate duce la excizia țesutului moale adiacent cu provocarea unei hemoragii, totodată datorită faptului că elementul tăietor este executat de formă congruentă cu elementul de sprijin având marginile îndoite orientate spre elementul de sprijin și cu o muchie tăietoare, și anume posibilitatea trecerii
- 55

după marginile elementului de sprijin la închiderea brașelor, duce la excizia țesuturilor adiacente, care poate duce la complicații postchirurgicale, cum este hemoragia, procese inflamatorii.

Problema pe care o rezolvă invenția constă în elaborarea unui dispozitiv pentru excizia rapidă și totală a capișonului mucos de o adâncime și suprafață necesară, fără traumatizarea țesuturilor adiacente și prevenirea complicațiilor posibile după efectuarea exciziei.

Esența invenției constă în aceea că dispozitivul conține două brașe îmbinate articulat între ele, care sunt menținute în poziție deschisă cu ajutorul unui fixator în formă de S, pe părțile de lucru ale cărora sunt fixate ajutaje amovibile, unul dintre ele fiind executat în formă de element de sprijin, iar altul în formă de element tăietor. Elementul de sprijin este executat în formă de placă dreptunghiulară cu colțurile rotunjite, cu lățimea de 7 mm, iar elementul tăietor cu lățimea de 6 mm și înălțimea de 1,5 mm, este congruent cu elementul de sprijin, având marginile cu o muchie tăietoare, îndoite și orientate spre elementul de sprijin. Pe elementul tăietor sunt executate gradații milimetrice, iar de una din brașe este fixată o placa curbată cu gradații milimetrice.

Rezultatul tehnic al invenției constă în posibilitatea de a controla cât suprafața de excizie, atât și adâncimea țesutului supus exciziei deasupra suprafeței dintelui în erupție, fără a traumatiza țesuturile adiacente, cu preîntâmpinarea hemoragiilor masive postchirurgicale sau a proceselor inflamatorii, care pot afecta țesuturile și organele adiacente.

Avantajul dispozitivului revendicat constă în aceea că el este comod în lucru și permite de a exciza rapid, practic fără hemoragii și alte complicații ulterioare, de asemenea un avantaj este că ajutajele amovibile pot fi selectate pentru fiecare pacient în parte, pot fi dezasamblate și sterilizate fără necesitatea sterilizării întregului dispozitiv, pot fi utilizate ajutaje de unică folosință.

Dotarea dispozitivului revendicat cu ajutaje amovibile permite de a selecta elementele de sprijin și respectiv tăietor de mărimea necesară pentru un dinte anumit. Executarea elementului de sprijin în formă de placă dreptunghiulară cu colțurile rotunjite, cu lățimea de 7 mm, care repetă întocmai suprafața ocluzivă a dintelui și a muchiei tăietoare pe întreg perimetrul asigură desprinderea în același moment a capișonului deasupra întregii suprafețe a dintelui. Executarea elementului tăietor congruent cu elementul de sprijin, cu marginile îndoite, pe care este executată muchia tăietoare, și executat cu lățimea de 6 mm, fără posibilitatea de a trece după marginile elementului de sprijin la închiderea brașelor, evită posibilitatea de traumatizare ale țesuturilor adiacente cu evitarea provocării unei hemoragii, totodată permite de a exciza într-un singur moment întregul capișon gingival, care acoperă dintele în erupție. Astfel, executarea constructivă revendicată a dispozitivului pentru excizia țesuturilor moi asigură excizia rapidă și totală, iar datorită gradațiilor de pe elementul tăietor și de pe placa curbată de pe brașa instrumentului, pot fi determinate dimensiunile suprafeței, atât și grosimea țesutului moale a capișonului mucos necesar de excizat.

Invenția se explică cu ajutorul desenelor din fig. 1-4, care reprezintă:

- fig. 1, aspectul general al dispozitivului pentru excizia țesuturilor moi în pericoronarită;
- fig. 2, aspectul general al dispozitivului fără ajutaje amovibile;
- fig. 3, elementul tăietor, vedere laterală și vedere de sus;
- fig. 4, elementul de sprijin, vedere laterală și vedere de sus.

Dispozitivul pentru excizia țesuturilor moi în pericoronarită conține două brașe 1, 2 (fig. 1, 2) îmbinate articulat între ele, care sunt menținute în poziție deschisă cu ajutorul fixatorului în formă de S 3, pe părțile de lucru 4, 5 ale cărora sunt fixate ajutaje amovibile, unul dintre ele fiind executat în formă de element de sprijin 6, iar altul în formă de element tăietor 7. Elementul de sprijin 6 este executat în formă de placă dreptunghiulară cu colțurile rotunjite, cu lățimea de 7 mm, iar elementul tăietor 7, cu lățimea de 6 mm și înălțimea de 1,5 mm, este congruent cu elementul de sprijin 6, având marginile cu muchia tăietoare 8, îndoite și orientate spre elementul de sprijin 6. Pe elementul tăietor 7 sunt executate gradațiile milimetrice 9, iar de una din brașe este fixată placa curbată 10 cu gradațiile milimetrice 11.

Dispozitivul se utilizează în felul următor. După efectuarea anesteziei locale sub capișon deasupra dintelui se introduce elementul de sprijin 6. Se determină obiectiv dimensiunile suprafeței și grosimii necesare de a fi excizate de pe suprafața dintelui. Apoi se închid brașele 1 și 2 cu o anumită forță pentru a exciza o anumită grosime a țesutului moale, cu ajutorul gradației 11 de pe placa curbată 10, și a suprafeței necesare cu ajutorul gradației milimetrice 9 de pe elementul tăietor 7. După excizia țesuturilor moi inflamate deasupra dintelui, ele rămân în cavitatea dintre elementele de sprijin 6 și tăietor 7.

Exemplu

Pacientul D., 28 ani, s-a adresat la medicul stomatolog cu dureri în cavitatea bucală, semne de inflamație cum este edemul, limitarea deschiderii gurii, febră 38°C. La examenul obiectiv s-a

determinat hiperemia mucoasei la nivelul dintelui 4.8, de sub capișon. La presiune s-au depistat dureri pronunțate cu eliminări de puroi.

5 A fost stabilit diagnosticul de pericoronarită acută a dintelui 4.8. S-a efectuat anestezia loco-regională. A fost executată excizia totală a capișonului cu descoperirea părții ocluzale a dintelui 4.8. Plaga a fost prelucrată cu soluție de H₂O₂ de 3%, apoi cu soluție de betadină. După 24 de ore edemul a scăzut, s-au atenuat semnele de inflamație și durerilor la deschiderea gurii.

(56) Referințe bibliografice citate în descriere:

1. SU 169744 A 1965.03.17
2. RU 21019 U1 2001.12.20
3. MD 3339 F1 2007.06.30

(57) Revendicări:

Dispozitiv pentru excizia țesuturilor moi în pericoronarită, care conține două branșe îmbinate articulat între ele, care sunt menținute în poziție deschisă cu ajutorul unui fixator în formă de S, pe părțile de lucru ale cărora sunt fixate ajutoare amovibile, unul dintre ele fiind executat în formă de element de sprijin, iar altul în formă de element tăietor, totodată elementul de sprijin este executat în formă de placă dreptunghiulară cu colțurile rotunjite, cu lățimea de 7 mm, iar elementul tăietor, cu lățimea de 6 mm și înălțimea de 1,5 mm, este congruent cu elementul de sprijin, având marginile cu o muchie tăietoare, îndoite și orientate spre elementul de sprijin, pe elementul tăietor sunt executate gradații milimetrice, iar de una din branșe este fixată o placă curbată cu gradații milimetrice.

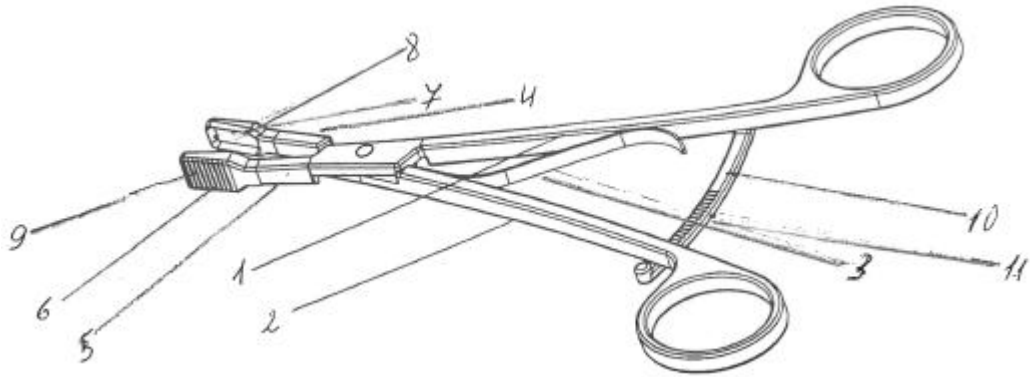


Fig. 1

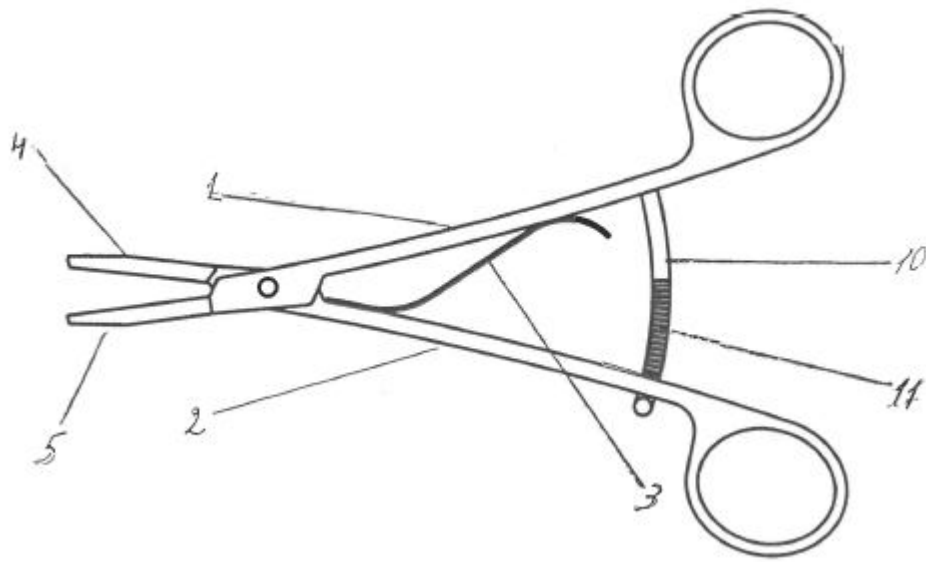


Fig. 2

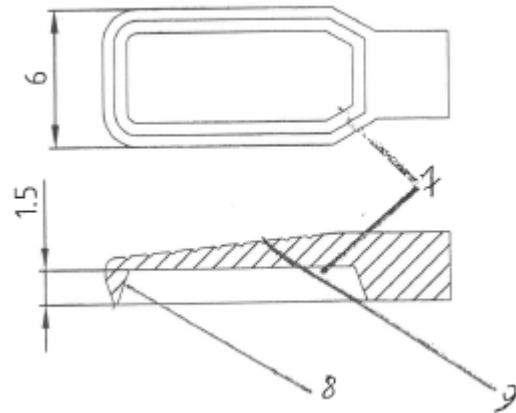


Fig. 3

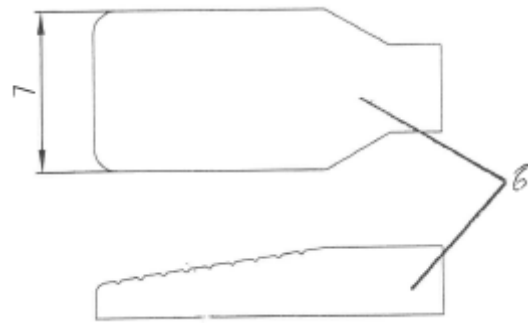


Fig. 4